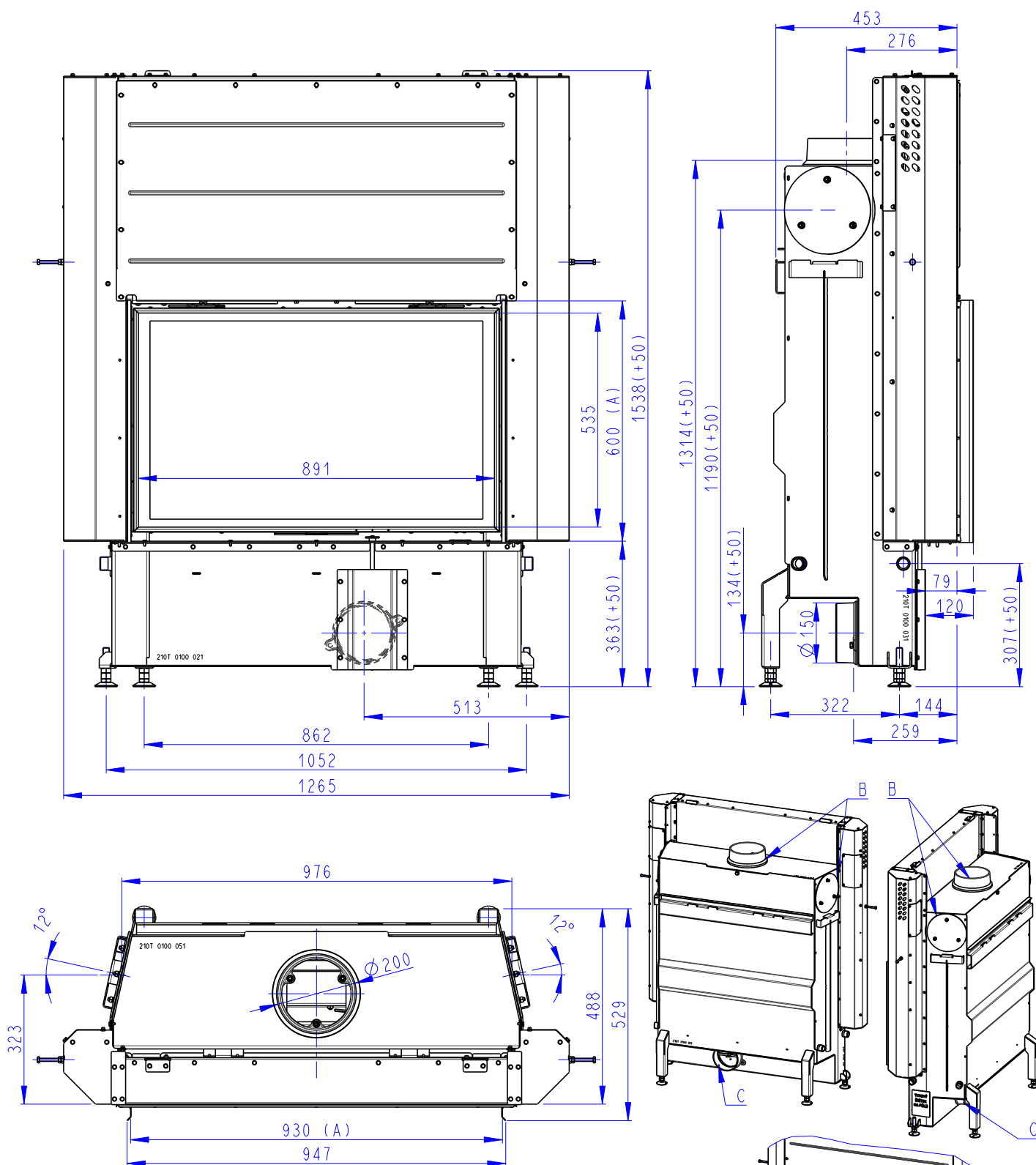
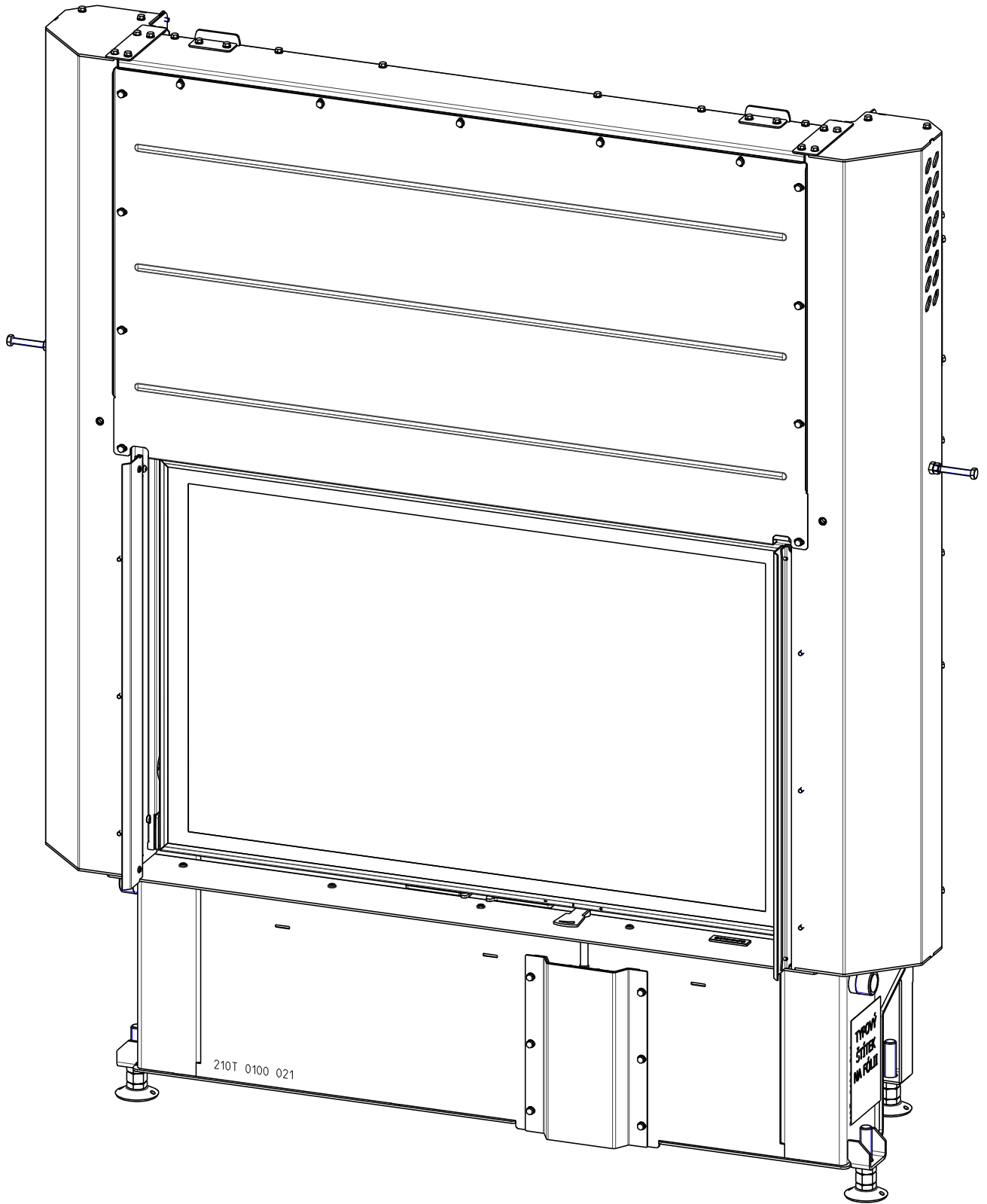


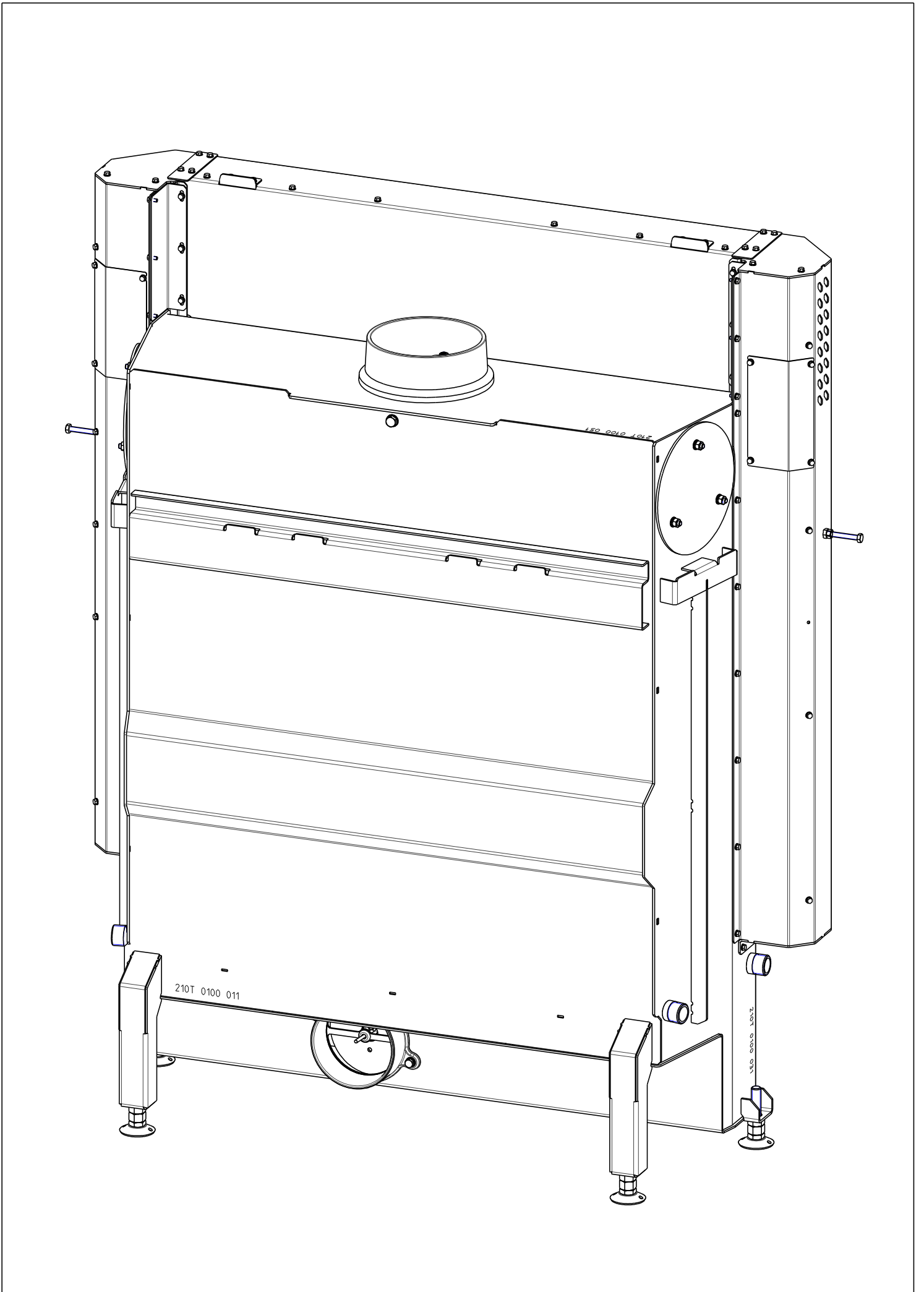
Rozměry v mm
Maße in mm
Dimensions in mm

IMPRESSION 2g L 93.60.01 - 210T	240 kg
IMPRESSION 2g L 93.60.01 + 12LJ TOP01	338,6 kg
IMPRESSION 2g L 93.60.01 + 12LJ TOP02	324 kg



- (A) Zastavbový rozmer / Baumaße / In-built dimension
 (B) Litinový odvod kouře / Cast iron spigot / Der gusseiserne Rauchabgang
 (C) Centrální přívod vzduchu / Central air inlet / Zentralluftzufuhr
 (D) Primární a sekundární vzduch / Primary and secondary air / Primärluft und Sekundärluft





210T 0100 011

210T 0100 011